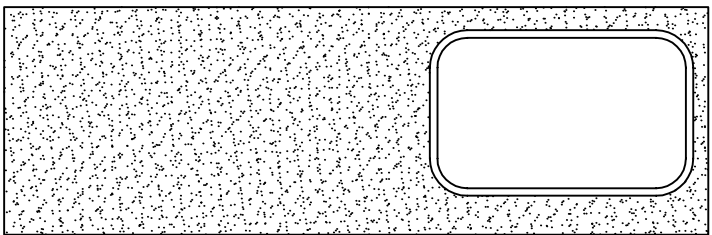
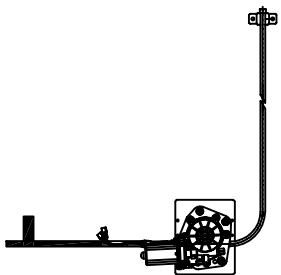


OPTIONAL

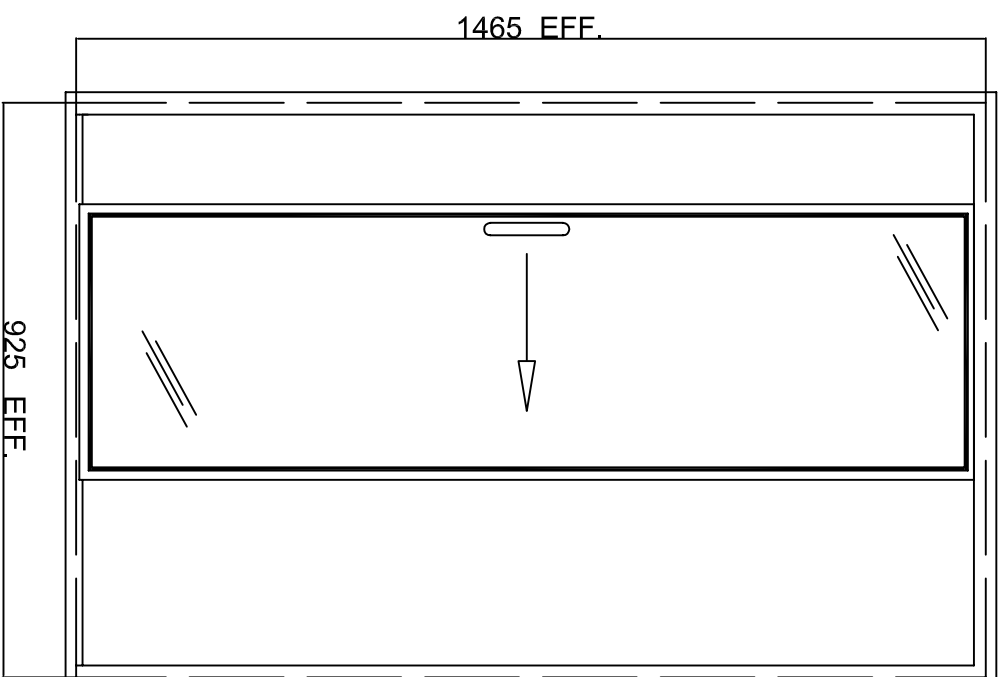


Lamiere grezze spessore 2mm
con foro

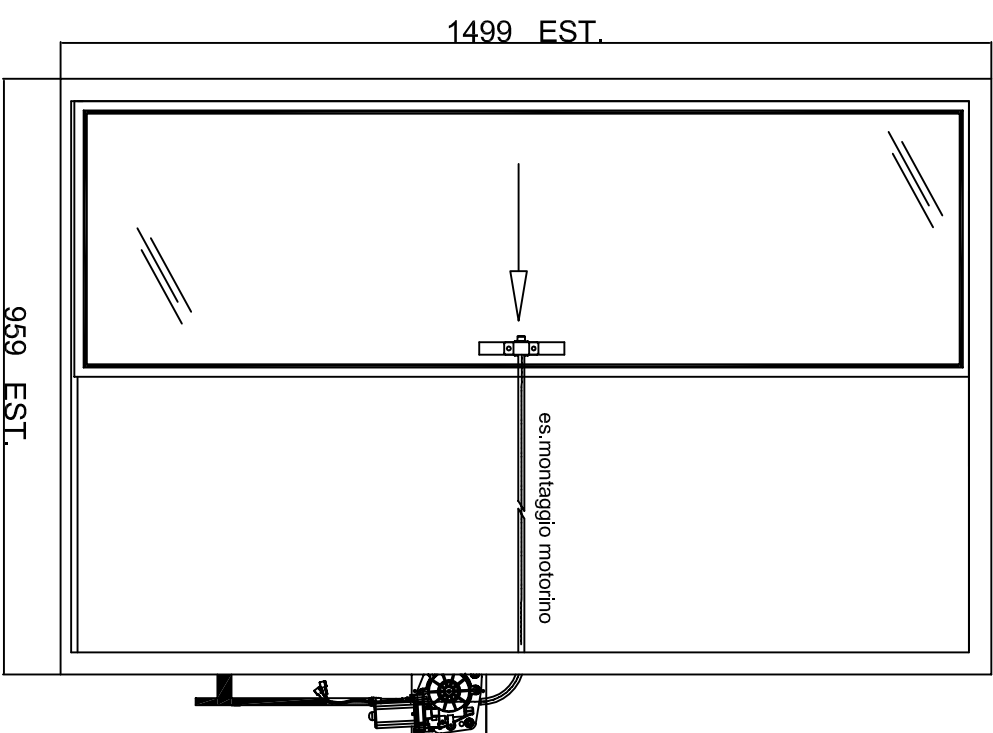


Motorino elettrico 12 Volt

MANUALE (standard)



ELETRICA



Nautica F4 SRL
FENESTRE PER NAUTICA - CARROZZERIA - ACCESSORI

Via Italia 2 - 25080 Patrone (BS) Italia
Tel. 0306919657 Fax 0306919919
web site : www.nauticaf4.it
E - mail : info@nauticaf4.it

PORTA DIVISORIA AMBULANZA

TELAIO ALL. VERN. NERO OPACO

PROFILO C.11

VETRO TEMP. TRASPARENTE 5MM